

规格说明书

SGD5141XX

无线充电（带锂电保护）接收芯片

版本 1.5

目 录

1. 概述	3
2. 特性	3
3. 引脚说明	4
4. 功能模块框图	5
5. 封装尺寸图	6
6. 编号说明	7
7. 应用电路图	8
8. 无线充电	9
9. 通信功能	9
10. 状态指示	9
11. 过温保护功能	10
12. 过流、短路保护和自动恢复功能	10
13. 过放电保护功能	11
14. 极限工作条件	11
15. 电气参数	12
16. 修改记录	13

1. 概述

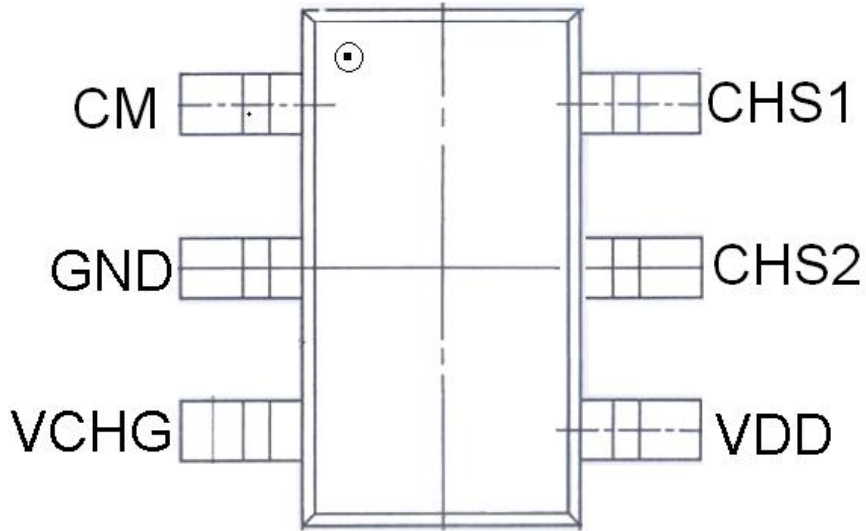
SGD5141 是一款无线充电接收+锂电保护芯片，其集成通讯、高频整流、频率控制、充电状态指示、过温保护、过流保护、锂电保护等功能，外围器件精简到只需要一个小电容，带上模拟混合数字的技术，使整机可靠性更高，应用更加灵活简洁。在小体积的产品上应用更加有优势和效率更高。应用范围广：数码产品（智能手表、手环、耳机……），以及各类需要防水、外观讲究和充电方便的手持产品。

2. 特性

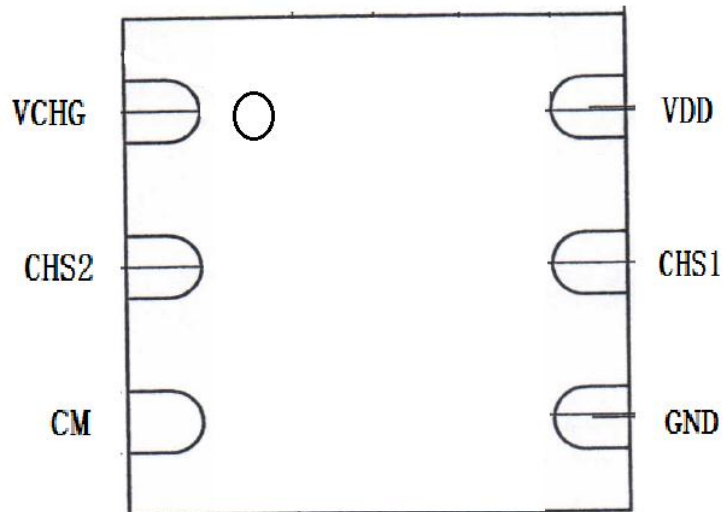
- ◆ 内置的功率级采用低电阻 NMOS FET 技术确保高效率与低功耗
- ◆ 内置模拟+数字解调，减少外围器件，通讯更加可靠灵活
- ◆ 充电状态和电池状态可以给指示
- ◆ 免调试，自动连接
- ◆ 自动功率控制
- ◆ 过热保护功能（OTP）
- ◆ 欠压保护功能（UVLO）
- ◆ 过流保护功能（OCP）
- ◆ 短路保护功能（SCP）
- ◆ 外围电路简单到一个电容，体积小，安装方便
- ◆ 静态电流小于 6uA，过放电保护后电流小于 1uA
- ◆ 电池保护功能
- ◆ 充电电压检测精度高
- ◆ 锂电保护
- ◆ 多芯片并联，增加充电电流

3. 引脚说明

SOT23-6:

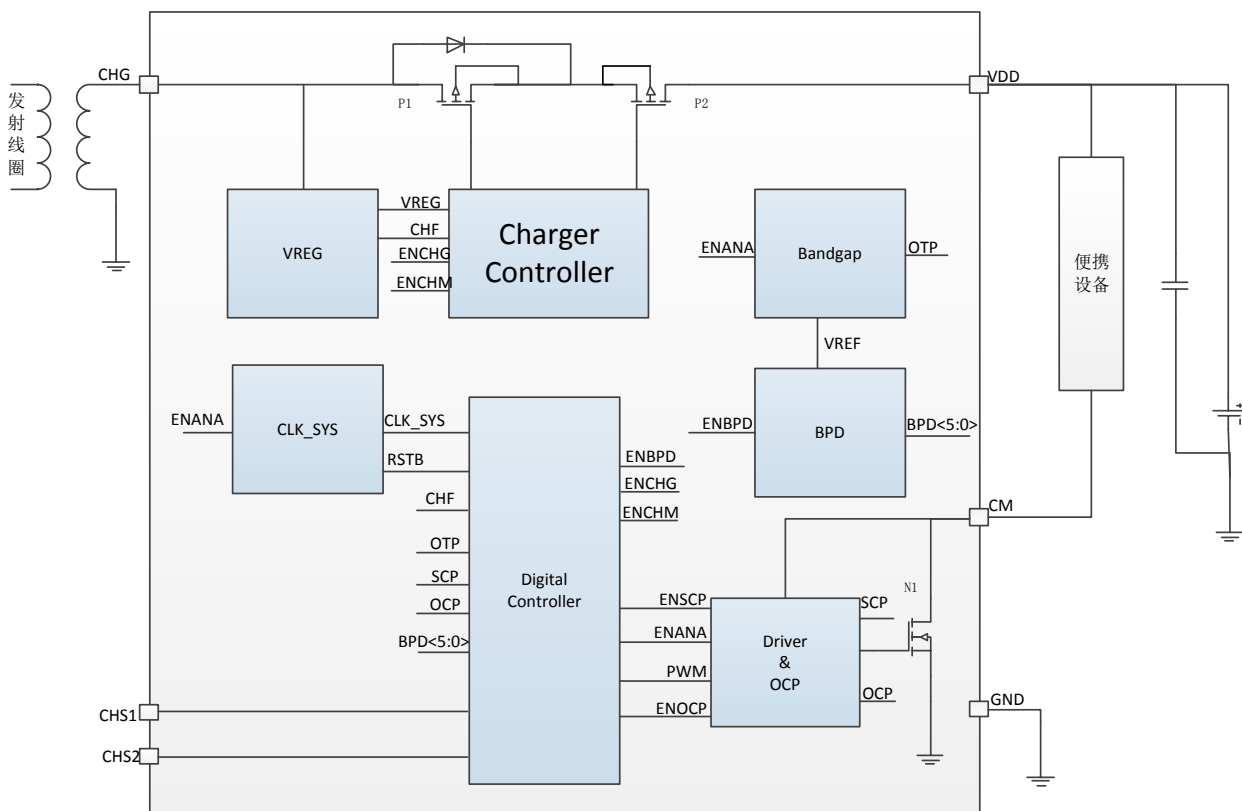


DFN6L(2*2)



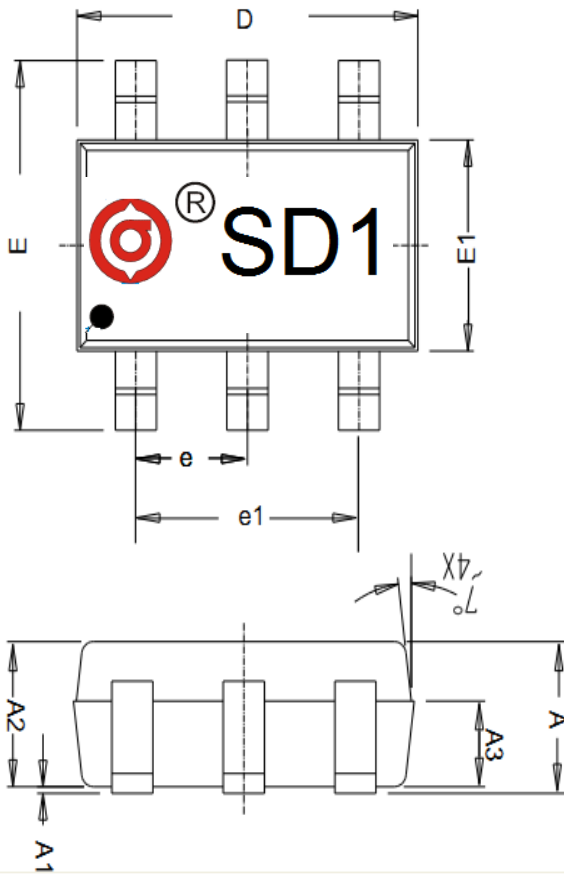
管脚序号	管脚名称	功能描述
1	CM	负载 GND，内置锂电过放、过流，短路保护的开关
2	GND	芯片电源地，接电池负端
3	VCHG	外接无线充电线圈，电磁耦合的能量输入此端口
4	VDD	芯片电源正，接电池正端
5	CHS2	1、外接 LED 或者 MCU 的 IO，充电状态指示（参考后面状态指示） 2、从机模式，跟 GND 端口短接
6	CHS1	主机和从机连接端口

4. 功能模块框图



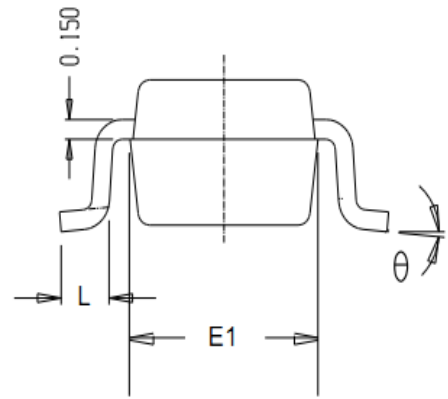
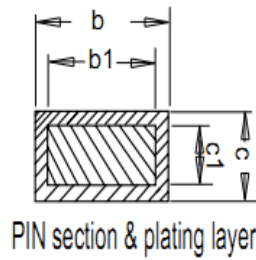
5. 封装尺寸图

SOT-23-6L PACKAGE DIMENSIONS



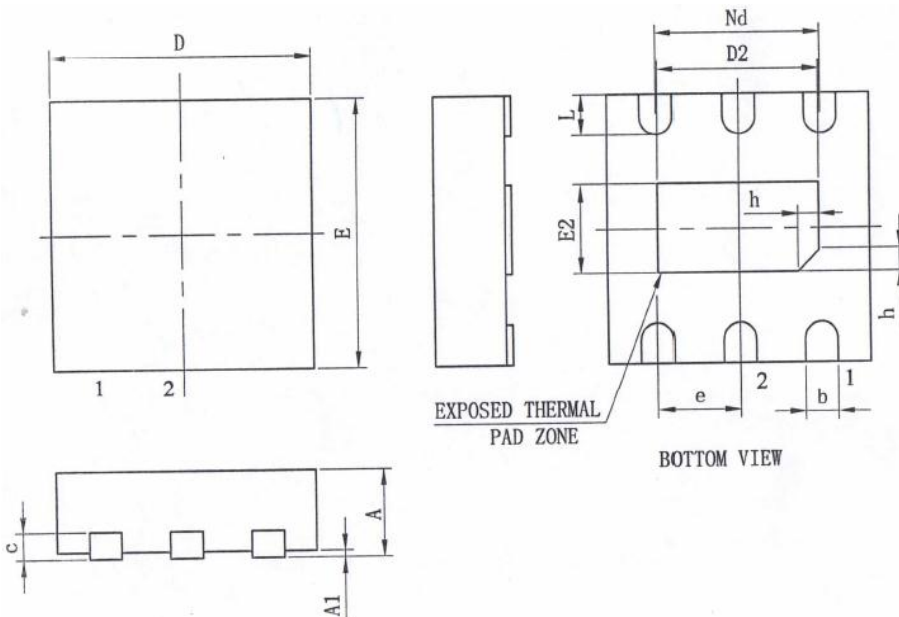
Unit:mm								
Symbol	A	A1	A2	A3	b	b1	c	c1
Min		0.01	1.05	0.0625	0.3	0.3	0.08	0.08
Nom		0.05	1.1	0.65	0.4	0.4	0.15	0.13
Max	1.3	0.14	1.15	0.0675	0.5	0.45	0.22	0.2
Symbol	D	E	E1	e	e1	L	θ	L/F PAD Size
Min	2.74	2.6	1.4	Standard	0.3	0	0	1.165*1.585
Nom	2.9	2.8	1.6	0.95	1.9	0.4	5	1.168*1.625
Max	3.13	3	1.8			0.6	8	1.197*1.666

The data come from design house, for reference only!



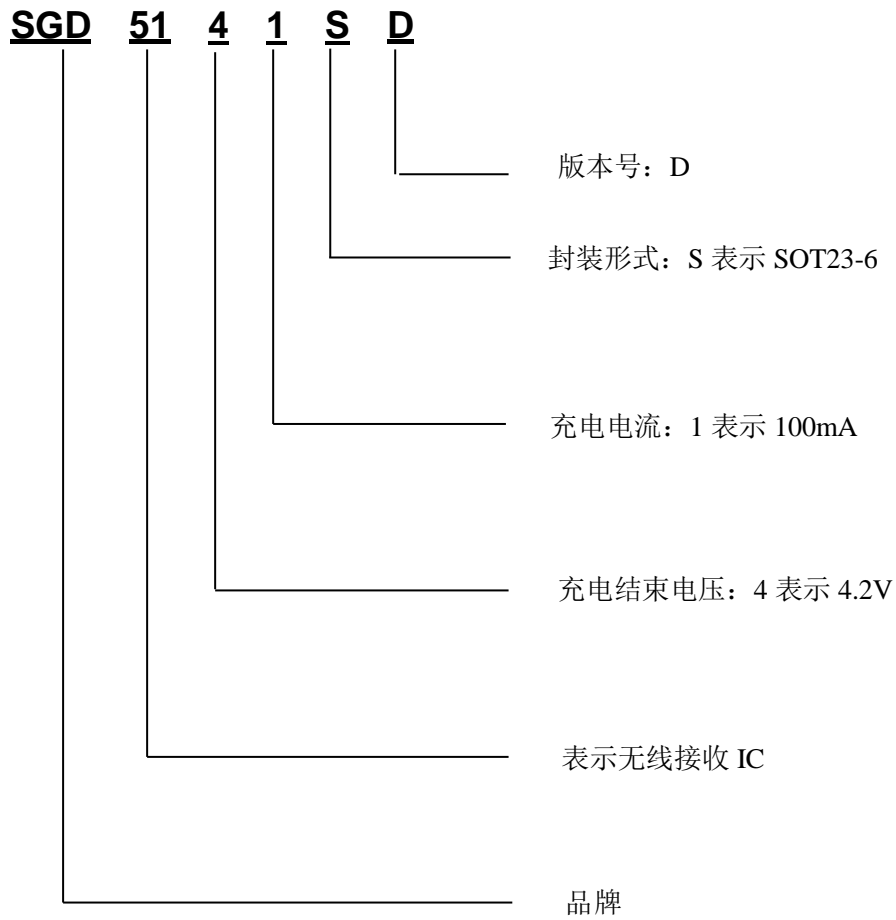
DFN6L(2mm*2mm)

DFN6L(0202X0.75-0.65) 封装尺寸图



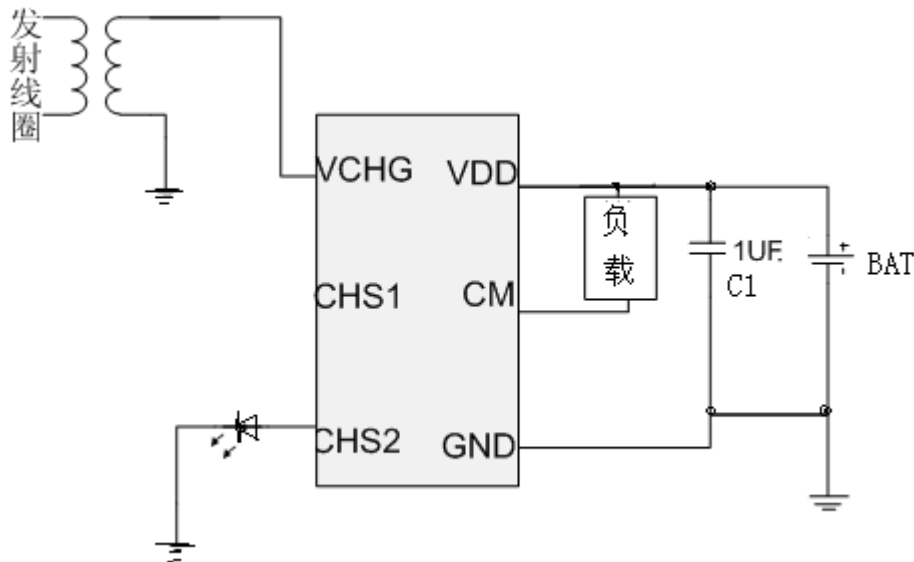
SYMBOL	MILLIMETER		
	MIN	NOM	MAX
A	0.70	0.75	0.80
A1	—	0.02	0.05
b	0.25	0.30	0.35
c	0.18	0.20	0.25
D	1.95	2.00	2.05
D2	1.00	1.23	1.45
e	0.65BSC		
Nd	1.30BSC		
E	1.95	2.00	2.05
E2	0.50	0.68	0.85
L	0.25	0.30	0.40
h	0.10	0.15	0.20
载体尺寸 (mil)	63*43		

6. 编号说明

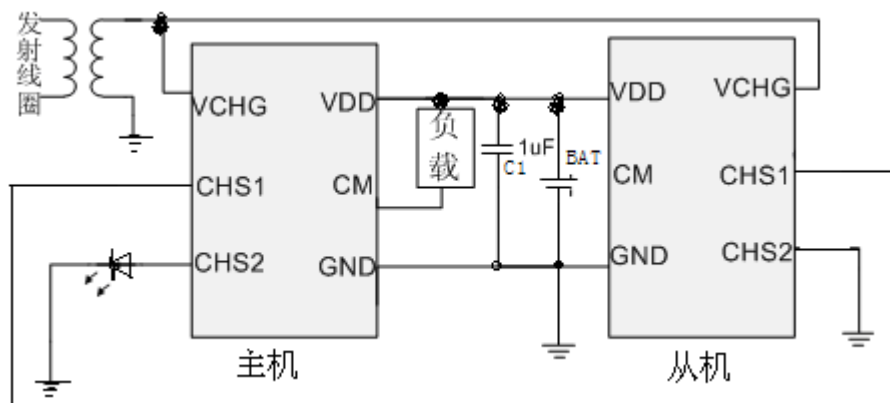


7. 应用电路图

单芯片电路图



并联芯片电路



- 1、C1 电容尽量靠近芯片，到芯片 VDD 和 GND 的走线尽量短和粗，如果电池的引线比较长，那么要加大 C1 的容量
- 2、C1 电容请使用 NPO 电容
- 3、电池的引线到芯片的 VDD 和 GND 尽量短和粗
- 4、由于采用的是高频磁耦合传输电能，为了减少高频的趋肤效应，用铜线绕制线圈时，可以采用多股线，画 PCB 或 FPC 时用双面板而且走线尽量宽
- 5、LAYOUT 时注意，跟芯片底部金属和 GND 引脚相连的铜皮尽量大和厚，目的这样可以帮助芯片散热和减低导通内阻，从而增加转换效率和提高系统的稳定性

8. 无线充电

芯片内部集成无线充电管理电路，VCHG 端口跟接收线圈相连，发射线圈发生的交变磁场，会使放在附近的接收线圈接收到 AC 信号，芯片内部的高压整流电路会把接收到 AC 信号整理成 DC 电源提供给电池充电，当电池电压小于 2.7V 时实行涓流充电，大于 2.7V 实现恒流充电，充电到电池电压大约 4.15V 时，会转成类似恒压的涓流，充电到 4.2V 时结束充电，充电结束电压精度是 1%。当电池掉到小 4.1V 后，芯片会再次允许充电。

9. 通信功能

接收端和发射端之间的通信方法：接收端通过控制 VCHG 脚位充电电流大小变化来进行编码，发射端采样发射功率的变化来判断通信信息，因此在通信期间充电电流会减小。SGD5141 内置两种通信编码格式，分别对应不同的通信信息和长度，根据发射端发射模式加以区分，如下图所示，高电平代表发射端持续发射，低电平表示发射端停止发射。如果图中 T1 的时间小于 1ms 且 T2 的时间大于 3ms，那么 SGD5141 会发送编码 1.1 格式，如果 T2 的时间为 0，也就是发射端持续发射大于 4ms，接收端判定发送 1.0 编码格式。两种通信时长与发射端驱动频率成反比，发射端为 660KHZ 时，1.0 通信时间长度约为 180ms，1.1 的通信时长约为 70ms，通信速率约 200bit/s，目前 SGD5011 采用编码 1.0 格式。

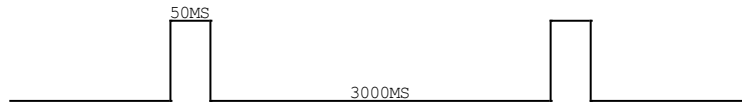


10. 状态指示

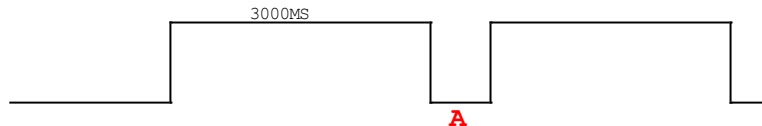
CHS2 端口（接 LED）	状态说明
快速闪烁（6HZ）	发生放电过流或短路 （异常状态）
慢速闪烁（1HZ，500MS 高电平，500MS 低电平）	电池在正常充电 （在充电座上）
长亮和（说明 1）	电池已充满 （在充电座上）
常灭	没放在充电座上

说明 1:

- 一、接收线圈在有接收信号，对应的频率大于 550K
 - 1、 电池电压下降窗口没有大于 70MV，CHS2 端口一直输出高电平
 - 2、 电池电压下降窗口大于 70MV，CHS2 的波形如下：



- 二、接收线圈在有接收信号，对应的频率小于 550K
 - 1、 电池电压下降窗口小于 70MV，CHS2 的波形如下：



(A 部分的时间，对应线圈的频率越慢其值就越大)

- 2、 电池电压下降窗口大于 70MV，CHS2 的波形如下：



(A 部分的时间，对应线圈的频率越慢其值就越大)

说明 2: 电池电压小于 2V，CHS2 端口会一直处于低电平，所以放在充电座也是处于低电平但是芯片是有给电池涓流充电和跟充电座通讯，以便激活电池充到正常电压。这时候需要看充电状态，可以看充电座的充电状态指示。

说明 3: .CHS2 端口具有 LED 恒流驱动功能，恒流电流典型值是 420UA。

11. 过温保护功能

过温保护模块(OTP),用于控制系统的工作温度,防止系统过热。在充电过程中,如果发生过温(160℃)保护,则停止充电,直到温度降到 120℃内再次开始充电,期间不关闭放电功率管;如果在不充电时发生过温(160℃)保护,则关闭放电功率管,直到温度降低至 120℃再次开启放电功率管

12. 过流、短路保护和自动恢复功能

过流保护模块:

芯片自动检测流过 CM 端的负载电流,如果过流状态(参考电气参数)持续 8ms 则判定发生过流,系统会自动将 CM 端的内置功率管关断,停止输出电流。

短路保护模块:

芯片会实时监测电池是否发生短路, 如果短路状态(参考电气参数)持续短路约 150US, 则延时 60us 后关闭功率管并锁定。

恢复功能:

自动恢复: 发生短路或过流后, 芯片会停止放电, 并将 CM 引脚和 gnd 之间的 17K 电阻连通, 且每 64ms 周期检测 VDD 和 CM 电压值, 当 VDD 和 CM 引脚电压之差增加为 1.7V 以上, 并且电池电压大于过放恢复阈值 VUVLOR, 则再次打开放电功率管。

充电恢复: 发生过流或短路保护, 且电池电压大于过放恢复阈值 VUVLOR, 只要给电池充电且充电时间大于 8ms 则芯片会打开一次功率管, 如果继续过流或短路会再次关断放电功率管。

掉电恢复: 芯片掉电再次重新上电后, 延时 64ms 检测电池电压, 检测到的电池电压高于过放恢复阈值 VUVLOR, 便打开功率管开启放电功能。

13. 过放电保护功能

芯片会以 64mS 为周期持续检测 VDD 端电压, 如果连续两次检测到 VDD 低于过放检测阈值 V_{UVLOF} 会自动关断功率管, 停止检测, 进入睡眠状态, 直到检测到充电并且电池电压高于过放恢复阈值 VUVLOR, 闭合功率管。

14. 极限工作条件

- ◇电源电压 VDD ----- -0.3V to 4.5 V
- ◇信号输出端电压 SOL ----- -0.3 to 4.5V
- ◇信号输入端电压 SI ----- -0.3V to 4.5V
- ◇接收线圈端电压 V_{CHG} ----- -0.3V to 20V
- ◇信号输出端电压 SOH ----- -0.3V to 4.5V
- ◇存放温度范围 ----- -55°C to 150°C
- ◇ESD保护(HBM人体模式) ----- ±2KV

15. 电气参数

如果没有特别说明，下列性能的测试条件为 $V_{IN} = 3.7V$, $T_A = 25^\circ C$

符号	参数	测试条件	最小值	典型值	最大值	单位
VDD	输入电压		-	-	5.5	V
I _Q	静态电流	省电模式	-	6	10	uA
I _{pd}	过放电后消耗电流				1	uA
V _{UVLOF}	过放检测阈值	V _{IN} 下降	2.9	3.0	3.05	V
V _{UVLOR}	过放恢复阈值	V _{IN} 上升	3.1	3.2	3.25	V
VRE	自动恢复阈值	自动恢复时对应VDD到CM端电压	1.3	1.7	2.4	V
V _{RSTB}	低压复位阈值	VIN下降	-	2.1	-	V
R _{dson}	CM端开关内阻	I=0.5A@25CV		210		mΩ
R _{chg}	涓流充电开关导通电阻	Vchg=4.5, VDD=2.7V	-	8	-	Ω
	恒流充电开关导通电阻	Vchg=4.5, VDD=3.7V	-	1	-	Ω
Fosc	内部时钟频率	@-40~150C	22	33	44	KHZ
Vref	内部参考基准		-	1.25	-	V
I _{ocp} (注1)	放电过流保护阈值	持续时间大于8MS	2.0	2.4	2.7	A
I _{scp}	短路电流保护阈值	持续时间大于90US	2.7	3.2	4	A
V _{BAT_end}	充电结束电池电压		4.15	4.2	4.24	V
I _{BAT_max}	最大充电电流	VDD=3.7V	-		100	mA
I _{CHS2}	LED恒流驱动电流		340	420	500	uA
I _{CHS1}	CHS1输出电流	VDD=3.7V		1		mA
t _{OD}	过放延时时间		42		172	ms
t _{OCP}	过流延时时间		5		22	ms
t _{SCP}	短路延时时间		110	180	250	us
过热保护						
T _{OTP}	过热保护阈值		-	160	-	℃
Thsy	迟滞温度		-	40	-	℃

注 1: 要考虑到封装的热阻, 要不会产生过热保护, SOT23-6 封装负载电流小于 1.5A, DFN6 (2*2) 封装芯片肚子没有跟 PCB 的铜皮焊接散热, 负载电流小于 1.5A。

16. 修改记录

版本	更新日期	更新内容	修改人
V1.0	2016-10-26	原始版本	WBC
V1.1	2017-2-16	补充电池充满电后 CHS2 输出信号	WBC
V1.2	2017-8-29	修改恢复功能的描述和电气参数补充更新	WBC
V1.3	2017-11-2	修改电气参数部分数据	WBC
V1.4	2017-12-28	修改 6.2 中关于使用选择电容的描述 增加通信功能的介绍	MYH
V1.5	2018-03-21	更改产品编号到 D 版 修改了过放检测和过放恢复阈值 增加产品编号说明	MYH